

Rilakkuma™

リラックマ だららんロボットクリーナー

取扱説明書

はじめてリラックマ だららんロボットクリーナーをご使用の際は必ず本取扱説明書をお読みいただき、適切な取り扱いをお願いいたします。
また、本取扱説明書は大切に保管してください。

もくじ

●使用上のご注意	2~3
●安全上のご注意	4~7
●本製品について	8~9
主な内容物と付属品	8
各部の名称	9
●使いかた	10~11
充電のしかた	10
お使いになる前にご確認ください	11
●お手入れのしかた	12~16
ダストボックスのお手入れ	12~15
吸込口のお手入れ	16
●故障かな?と思ったときは	17
●お願い	18
●アフターサービスについて	19
●保証書	20



使用上のご注意

本製品は、家庭用の製品です。業務用等の用途にはご使用になれません。

安全にご使用いただくため、以下の注意事項をよくお読みください。

□ 使用できない場所

次の場所で本製品を使用すると、敷物や建材を傷めたり、本製品が破損・故障を起こしたりすることがあります。

- ・吹き抜けに面し、落下防止柵の無いロフトや廊下、玄関、階段など落下の危険性のある場所
- ・屋外、トイレ、お風呂場などの水回り
- ・パイル（毛足）のあるカーペットやラグマットがある床
- ・段差のあるところ（本体が段差を乗り越えずお掃除できません）
- ・本製品が旋回できない狭い場所

□ ご使用前の準備

●本製品起動前に点検してください。

・ダストボックス内のフィルターが正しく取り付けられていますか。

●部屋の状態を整えてください。

本製品は、部屋の中を自由に動き回りますので、本製品がぶつかって横転したり、危険物を吸い込むことのないようにあらかじめ部屋の状態を整えてお使いください。

●誤って吸い込まれると困るもの、床を傷つけるもの→**床から移動させてください。**

- ・タバコ、線香、ろうそくなどの火気類
- ・硬貨、アクセサリなどの貴金属
- ・床に置いたガラス、陶器などの壊れやすいもの
- ・金属、プラスチックなどの吸い込まれやすい小物など
- ・ペット用の水、排泄物や砂、小石など
- ・粘着式の防虫シートなど

●車輪に巻き込まれやすいもの→**移動させてください。または、本製品が進入しないようにしてください。**

- ・毛足が長く、柔らかい素材のじゅうたんやラグマットなど
- ・お風呂マットなどの敷物
- ・すべり止め用ゴムマットなど粘着性のある薄い敷物
- ・カーテンやテーブルクロスなど、床に垂れ下がった部分
- ・オーディオ配線や電気器具のコード
- ・ひもやベルトなど細長いもの
- ・薄い紙や布、ビニール袋など

●本製品が当たった場合に転倒するおそれのあるもの→**移動させてください。**

・フロアスタンド、ミラーなど細長く軽い家具類

●本製品の走行を妨げるもの→**移動させてください。**

- ・脚のある家具（テーブルなど）
- ・座布団、ふとん、本、雑誌など

●本製品が当たった場合、誤作動するおそれのあるもの→**本製品が進入しないようにしてください。**

・本製品と同じ高さには操作部がある電化製品（ホットカーペット、扇風機など）

●本製品を行かせたくない場所→**本製品が進入しないようにしてください。**

- ・傷つきやすい建具や家具、壁（障子、ふすま、屏風など）
- ・ストーブなど熱を発する機器

○ ご使用前の準備 (つづき)

- ・床近くまである窓ガラスや壁など
- ・本製品が乗り上げて動けなくなる段差
- ・ペット用の餌入れ、トイレなどを置いている場所
- ・運転が停止した際に、本製品に手が届かなくなる場所

○ 本製品の保管

長期間(一週間程度)本製品をご使用にならない場合には、電源を「OFF」にして保管してください。

○ 充電電池の取り扱い

本製品は内蔵の充電電池で動作します。下記をよくお読みになり、充電電池を正しくお使いください。

● 充電電池には寿命があります

- ・本製品に採用しているリチウムイオン充電電池タイプの充電電池の寿命は約 500 回の使用を目安にしています。
※繰り返しご使用になりますと使用時間が徐々に短くなります。電池の寿命は周囲温度・使用時間など、ご使用の条件により、充放電回数(寿命)が短くなります。

● 充電電池の正しい使い方

- ・充電電池による事故を防ぐために説明書をよくお読みになり、本製品をお使いください。
- ・本充電電池は付属の AC アダプタでのみご使用いただけます。
- ・ACアダプタでの充電は、屋内でのみ行ってください。
- ・消耗済みの充電電池や指定外の充電電池のご使用はおやめください。これらを使用することで、本製品が故障するおそれがあります。

● 充電電池の処分

- ・本製品を処分する際には、本製品の電源を「OFF」にした上で充電電池を取り外してください。
- ・充電電池は安全に処分してください。

処分する際には、環境面に十分にご配慮ください。充電電池はゴミ箱にそのまま捨てることのないようにしてください。処分に関しましては、お買い上げの販売店もしくはお客さまサービス係へお問い合わせください。地球環境保護のため、リサイクルの回収にご協力をお願いいたします。(p.18 参照)

⚠ 注意

- ・引火性のあるものや火気のあるものは絶対に吸引させないでください。発火するおそれがあります。タバコの吸殻や線香、マッチ、ガソリン、食用油、機械油など可燃性・揮発性のある液体なども絶対に吸引させないでください。
 - ・本製品・充電電池は、ストーブなどの熱を発する機器の側や、直射日光の当たる場所で保管・放置しないでください。
 - ・本製品は防水機能はありません。水に濡らさないようご注意ください。
- ※本製品は、家庭用の自走式掃除機です。上面に物を乗せるなど、本来の目的以外のご使用は、おやめください。



火災・感電・ショートを防ぐために(つづき)

お手入れのときは、必ず本体の電源を「OFF」にし、ACアダプタの電源プラグ・アダプタプラグを抜く

●感電・けがの原因になります。

電源コード・電源プラグ・アダプタプラグが傷んだり、差し込みがゆるいときは使わない

●感電・ショート・発火の原因になります。

電源コードを傷付けたり、無理に曲げたり、引っ張ったり、ねじったり、束ねたり、加工したり、重いものを載せたり、挟み込んだりしない

電源コードを車輪に巻き込まない

●電源コードの損傷による火災・感電の原因になります。

ACアダプタはぬれた手で抜き差ししない

●感電・けがの原因になります。

アダプタプラグの(+)(-)をショートさせない



水回りやトイレ、風呂場では絶対に使わない

●感電の原因になります。

本体(ダストボックスを除く)・ACアダプタは絶対に水洗いしない

●感電・故障の原因になります。



分解・修理・改造をしない

●火災・感電・けがの原因になります。修理はお買い上げの販売店もしくはお客さまサービス係にご相談ください。



灯油、ガソリン、シンナー、可燃性ガス(スプレー)などの引火性のあるもの、タバコの吸い殻などの火の気のあるもの、トナーなどの可燃物、じゅうたん洗剤などの泡状のものは吸わせない

●爆発・火災・感電・けがの原因になります。



本体の充電に専用のACアダプタ以外は使わない、またACアダプタは本体以外の機器に使わない

●電池の液漏れ・発熱・破裂の原因になります。

針金や金属片などを本体やACアダプタの内部に差し込んだりしない

●発熱・発火・感電の原因になります。



けが・やけどを防ぐために

次の場所では使わない

子供やペットが触れる場所には置かない

●感電・けがの原因になります。

充電完了直後は、本体裏面およびACアダプタのアダプタプラグには触れない

●やけどの原因になります。

子供だけで使わせたり、幼児の手の届くところでは、使わせたり、遊ばせない

●事故・感電・けがの原因になります。

●自分で意思表示できない人、または自分で操作できない人は付き添いなしでは使わないでください。

運転中、車輪には触れない

●手などのけが・やけどの原因になります。

●特に小さなお子様にはご注意ください。

充電電池(リチウムイオン電池)について

本製品の電池は使いきりです。交換はできませんので、廃棄時以外は決して電池を取り出さないようにしてください。電池の不具合については、お買い上げの販売店もしくはお客さまサービス係までお問い合わせください。



感電・破損を防ぐために

充電電池の分解・修理・改造をしない

- 充電電池の液漏れ・発熱・破裂・発火の原因になります。



修理はお買い上げ店舗もしくはお客さまサービス係にご相談ください。

充電電池は本製品以外の機器に使わない

- 充電電池の液漏れ・発熱・破裂の原因になります。

火中に投入したり、加熱したりしない

- 充電電池の液漏れ・発熱・破裂の原因になります。



充電には専用のACアダプタを使う

- 充電電池の液漏れ・発熱・破裂の原因になります。



充電電池がショートしたり、過電流を起こした後は、本製品の保護回路デバイスをリセットしたり交換することはできません。本製品はご使用になれませんので、処分してください。



けがを防ぐために

充電電池内部から漏れた液が目に入ったときは、すぐにきれいな水で洗い、ただちに医師の治療を受ける

- 目に障害が起きる原因になります。

充電電池内部から漏れた液が皮膚や衣服に付いたときは、すぐにきれいな水で洗い流す

- 皮膚がかぶれる原因になります。



火災・破損を防ぐために

外装チューブをはがしたり、傷付けたりしない

- ショート・発熱・破裂・発火の原因になります。



充電電池が液漏れしたり、変色、変形、その他今までと異なることに気づいたときは使わない

- 発熱・破裂・発火の原因になります。床に付着すると損害を与えることがあります。

水や海水などにつけない、ぬらさない

- 発熱の原因になります。

本製品について.....

主な内容物と付属品

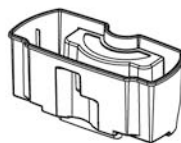
※ダストボックス・フィルター（×1）は本体に内蔵されています。



本体×1



フィルター×2



ダストボックス×1

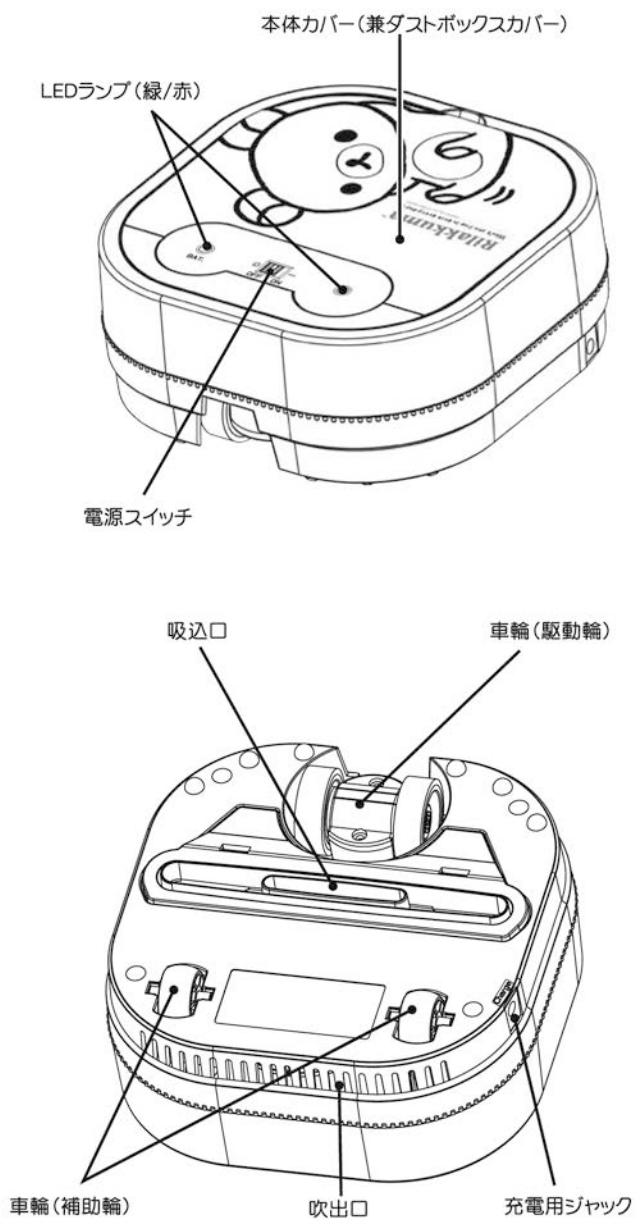


マニュアル×1



ACアダプタ×1

各部の名称



使い方

充電のしかた

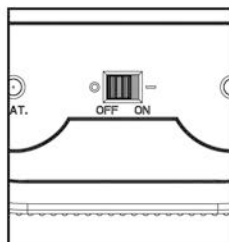
- 1 本製品の清掃能力を上げ、充電池を長持ちさせるために、ご使用前には約4時間充電を行い完全に充電をした状態でお使いください。
- 2 充電の前には、本体電源が「OFF」になっていることを必ず確認してください。
- 3 ACアダプタのアダプタプラグを本体の充電ジャックに差し込み、電源プラグをコンセントに差し込みます。
- 4 充電中は、本体のLEDランプがゆっくりと点滅します。充電が完了すると、LEDが常時点灯します。
(11ページ参照)



お使いになる前にご確認ください

- ❶ダストボックスはいっぱいになっていませんか？
- ❷吸込口にゴミがつまっていませんか？
- ❸吸込口の内部および周りはきれいですか？

- 1.ダストボックス内のフィルターが正しく取り付けられていることを確認してください。
- 2.スペースが十分にある場所に本製品を置き、スイッチを「ON」にしてください。
- 3.本製品を使用しないとき、及び充電中には必ずスイッチを「OFF」にしてください。



本体の状態とLEDランプ

本体	LEDランプ
走行中	緑/赤(交互に点滅)
充電電池残量わずか	緑/赤(交互にはやい点滅)
充電電池残量切れ	消灯
充電中	緑(ゆっくり点滅)
充電完了	緑(点灯)

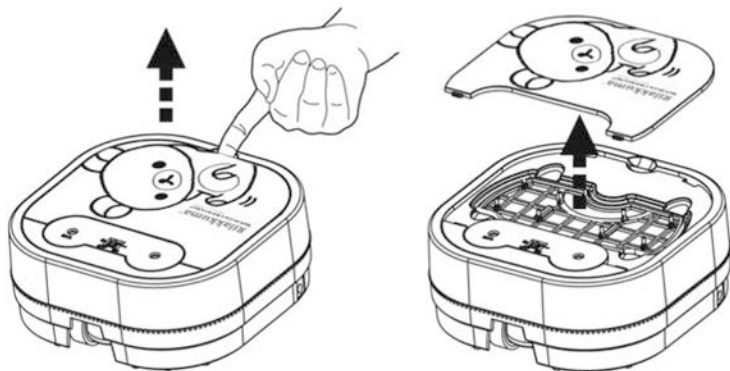
お手入れのしかた

本製品のお手入れのしかたはとても簡単です。毎回ご使用後に、ダストボックスとフィルターに残った汚れを落としてください。吸込口は毎回清掃しなくても問題ありません。

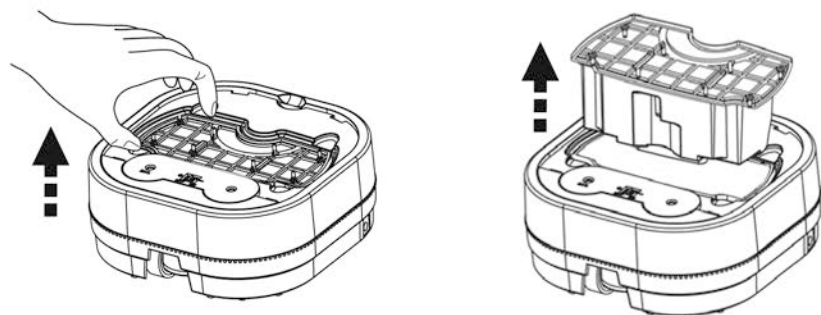
フィルターが破損している場合は、ゴミがモーターに入り故障の原因となりますので、絶対に使用しないでください。

ダストボックスのお手入れ

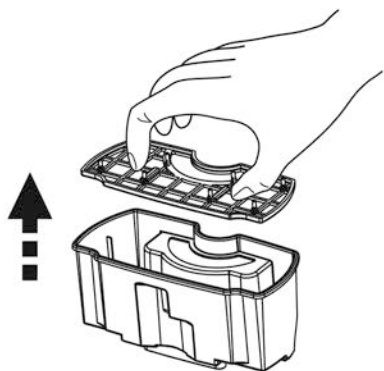
- 1 本体カバーを取り外します。



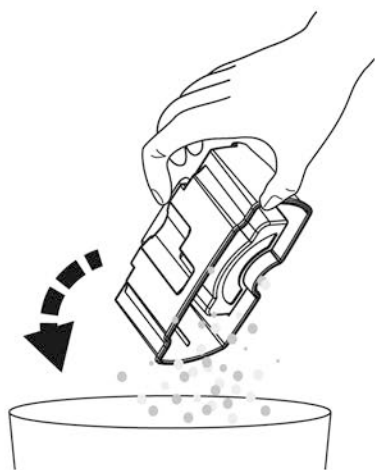
- 2 ダストボックスを本体から取り出します。



3 フィルターを取り外します。



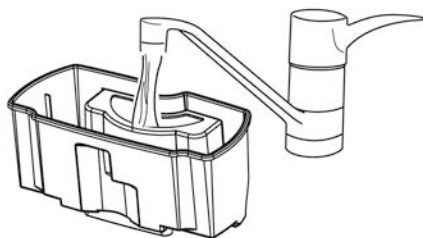
4 ダストボックスの中のゴミを捨てます。



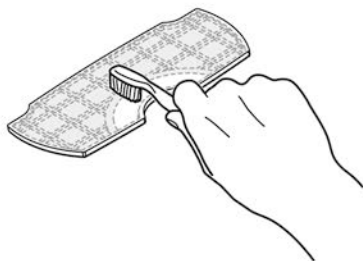
お手入れのしかた

ダストボックスのお手入れ(つづき)

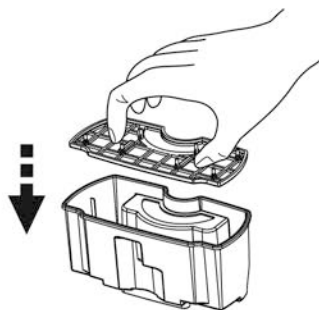
- 5** 水でダストボックスをすすぎます。(但し、毎回洗う必要はありません。)
※洗濯機・食洗機などには入れないでください。破損の原因となることがあります。



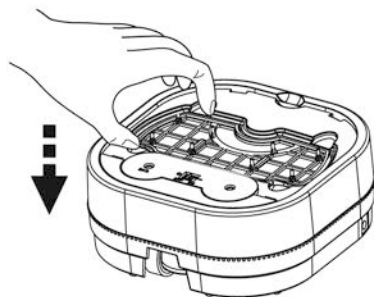
- 6** 定期的にフィルターについたゴミを柔らかいブラシ等で掃除してください。



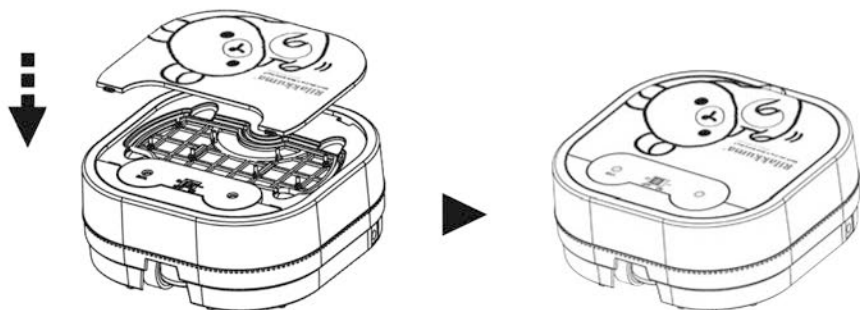
- 7 ダストボックスが乾いたらフィルターをダストボックスに入れます。



- 8 ダストボックスを本体に設置します。



- 9 本体カバーを付けます。

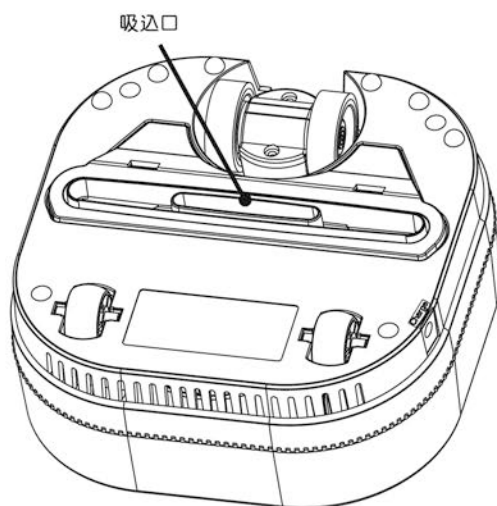


△ 注意
ダストボックス清掃後に本製品をご使用の際は、ダストボックスが正しく取り付けられていることを確認してください。故障につながる恐れがあります。

お手入れのしかた

吸込口のお手入れ

何回かご使用していただくうちに、吸込口の付近に汚れやほこりがたまっていきます。清掃能力を低下させないために、定期的なお掃除をお願いいたします。



故障かな?と思った時は

ご使用中に異常が生じたときは、本体の電源を1度「OFF」にした後、再度電源を「ON」にして動作を確認してください。それでも症状が直らないときは次の点をお確かめ下さい。

こんなときは	ご確認ください
電源を「ON」にしても、電源が入らない	<ul style="list-style-type: none"> 電池が消耗していませんか→電池を充電してください (p.10参照)
本体が動かない	<ul style="list-style-type: none"> 電源は「ON」になっていますか (p.11参照) 電池が消耗していませんか→電池を充電してください (p.10参照)
運転中に止まる	<ul style="list-style-type: none"> 電池が消耗していませんか→電池を充電してください (p.10参照) 車輪に糸くずや髪の毛などの異物が絡みついていませんか
ゴミを吸わない	<ul style="list-style-type: none"> ダストボックスが満杯ではありませんか (p.12参照) フィルターは正しく取り付けられていますか (p.15参照)
フル充電しても運転時間が短い	<ul style="list-style-type: none"> 周囲温度が高い所や低い所で充電していませんか→室温が10℃～40℃の所で充電してください。 正しく充電しても使用時間が著しく短くなったときは、電池の寿命です→本製品は電池の交換ができない製品となっておりますので、本体・電池を廃棄してください (p.18参照)
充電されない	電源を「OFF」にしてから充電を行っていますか (p.10参照)

上記でも問題が解決しない場合は、お買い上げの販売店かお客さまサービス係にお問い合わせください。

仕様

型番	VBRK01	充電時間	約4時間
本体サイズ	幅180 × 奥行180 × 高さ75 (mm)	連続使用時間	約60分
本体重量	約650g	ダストボックス容量	240ml
定格電圧 (ACアダプタ)	入力: AC100-240V, 50/60Hz 出力: DC13V, 450mA	消費電力	約4.8W
使用充電電池	リチウムイオン充電電池(9.6V, 500mAh)	原産国	中国

お願い

製品を廃棄するときは(リチウムイオン充電電池リサイクルにご協力を)

この製品に使用しているリチウムイオン充電電池はリサイクル可能な貴重な資源です。製品の廃棄に際しては、リチウムイオン充電電池を取り出し、充電式電池リサイクル協力店へお持ちください。

本製品の使用電池

名称：リチウムイオン充電電池

仕様：DC9.6V,450mAh

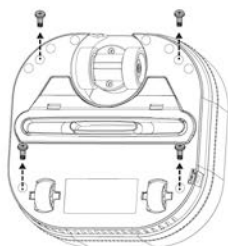
数量：3本

●電池の取り出しかた

- この図は、製品を廃棄するための図であり、修理用の図ではありません。ご自分で分解した場合、製品の故障の原因になります。
- 充電残量がある場合は、止まるまで電源スイッチを入れて電池を使いきってください。
- ドライバーを用い、次の手順で分解してください。



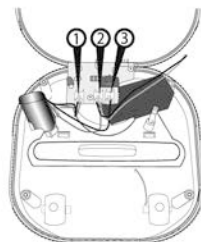
①本製品を平らな面に置き、裏返し、長めのドライバーで4ヶ所のネジを外す



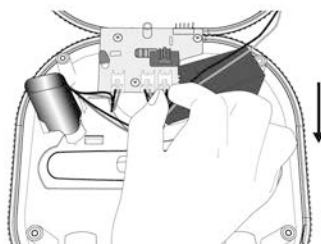
②本体をしっかり持って表に戻し平らな所へ置いたら、ゆっくりカバーを外す



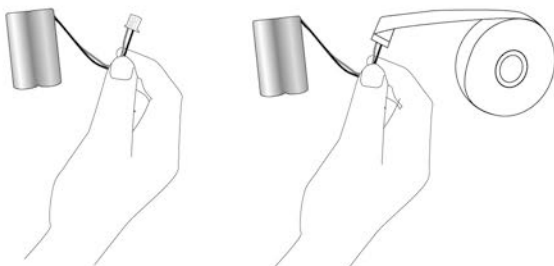
③基板に三本のコネクタが挿入されていることを確認する



④一番右、電池用の[3]のコネクタを外す



⑤リサイクルに出す前に、コネクタを絶縁テープで巻き、絶縁する



アフターサービスについて.....

- ①この製品は保証書がついております。
お買い上げの際に、販売店より必ず保証欄の「お買い上げ年月日」と「販売店印」の記入をお受けください。
- ②保証期間はお買い上げ日より1年です。
保証期間中の交換はお買い上げの販売店にご依頼ください。保証書の記載内容により交換または修理いたします。その他詳細は保証書をご覧ください。
- ③保証期間経過後の交換についてはお客さまサービス係にご相談ください。
- ④この製品の補修用性能部品の保有期間は製造打ち切り後5年です。
(補修用性能部品とはその製品の機能を維持するために必要な部品です。)
- ⑤アフターサービスについてご不明な場合は、お買い上げの販売店またはお客さまサービス係へお問い合わせください。
- ⑥部品の消耗による部品の交換及びメンテナンス費用は、保証期間内でも有料となります。

【消耗品/交換部品】

次の部品は消耗品 / 交換部品です。

破損や摩耗したときは新しい部品に交換してください。(有料)

交換部品や消耗品のお求めは、お客さまサービス係(下記)までお問い合わせください。

消耗品名	交換時期の目安
①ダストボックス	破損・紛失したとき
②フィルター(2枚セット)	吸引力が低下したときや、にオイがするとき

上記は、消耗品のため「1年保証」の対象外となります。

交換部品名	交換時期の目安
ACアダプタ	破損・紛失したとき

●お客さまサービス係

株式会社ザフォード 〒112-0006 東京都文京区小日向4-6-22 アセント茗荷谷7F

☎0120-770-610(10:00~17:00 土日祝除く)

<http://www.v-bot.jp/>

Rilakkuma™

リラックマ だららんロボットクリーナー

保証書

型番	VBRK01		
保証期間	本体	お買上げ年月日	年 月 日より1年間
お客様	お名前	様 ☎ () -	
	ご住所	〒	
販売店	店名 住所	様 ☎ () -	
修理メモ			

本書は、本書記載内容で無料交換あるいは、無償修理をおこなうことをお約束するものです。
上記「無料交換保証期間」中に故障が発生した場合は、商品と本書をご持参ご提示のうえ、お買上げの販売店に交換をご依頼ください。

●所定記入欄が空欄のままですと、本書は有効とはなりません。記入のない場合は直ちにお買上げの販売店へお申し出ください。

●本書は再発行いたしませんので紛失しないように大切に保管してください。

<無料交換規定>

1.取扱説明書、本体添付ラベル等の注意事項に従った正常な使用状態で、保証期間内に故障した場合は、無料交換あるいは、無償修理いたします。

2.保証期間内でも、次のような場合には有料交換となります。

(イ) 使用上の誤りや不当な修理、改造による故障及び損傷。

(ロ) お買上げ後の転倒、輸送、落下等による故障及び損傷。

(ハ) 火災、地震、風水害、ガス害、落雷、その他の天災地変、公害や異常電圧その他の外部要因による故障及び損傷。

(ニ) 一般家庭用以外（業務用、車両、船舶への搭載）に使用された場合の故障及び損傷。

(ホ) 本書のご提示がない場合。

(ヘ) 本書にお買上げ年月日、お客様名、販売店名の記入のない場合、あるいは字句を書きかえられた場合。

3.本書は日本国内においてのみ有効です。This warranty is valid only in Japan.

※お客様にご記入いただいた個人情報（保証書控）は、保証期間内の無料対応及びその後の安全点検活動のために利用させて頂く場合がございますのでご了承ください。

※この保証書は、本書に明示した期間、条件のもとにおいて無料対応をお約束するものです。

※保証期間経過後の交換（有料）、補修用性能部品の保有期間については取扱説明書のアフターサービスについてをご覧ください。

LICENSED BY

San-✿™

©2018 San-✿ Co., Ltd. All Rights Reserved.

販売者 株式会社ザワード

〒112-0006 東京都文京区小日向4-6-22 アセント茗荷谷7F

●本商品のお問い合わせ先:お客さまサービス係

☎ 0120-770-610(10:00~17:00 土日祝除く)